



# WATERMOT<sup>®</sup>

## Submersible Pumps

10" Serisi Döküm Dalgıç Pompalar



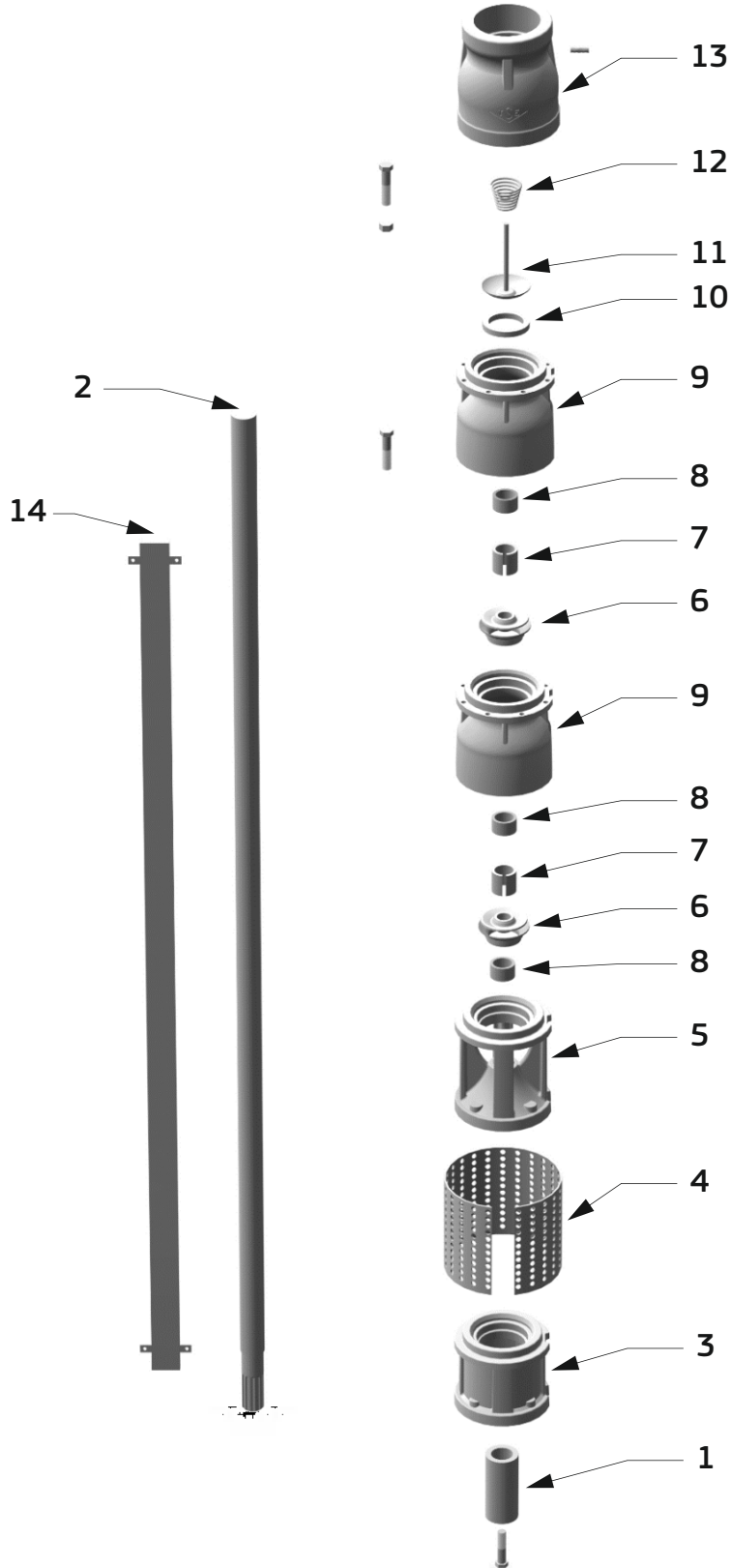
**nemutlu<sup>®</sup>**

POMPA DÖKÜM MÜHENDİSLİK SAN.ve TİC. A.Ş.

[www.nemutlu.com.tr](http://www.nemutlu.com.tr)



## Döküm Pompa Yedek Parça Özellikleri Cast Iron Pump Spare Parts Specifications



## Döküm Pompa Yedek Parça Özellikleri Cast Iron Pump Spare Parts Specifications

MALZEME ÖZELLİKLERİ		
NO	Parça Adı	Malzeme
1	Kaplin	Paslanmaz Çelik (AISI 420)
2	Mil	Paslanmaz Çelik (AISI 420)
3	Redüksiyon	Pik Döküm (GG25)
4	Süzgeç (Filtre)	Paslanmaz Çelik (AISI 430)
5	Emici	Pik Döküm (GG25)
6	Fan	Pik Döküm (GG25) / Bronz (DIN 1705-Rg5)
7	Fan Konik Burcu	Paslanmaz Çelik (AISI CK45)
8	Difüzör Burcu	Kauçuk / NBR
9	Difüzör	Pik Döküm (GG25)
10	Klape Lastiği	Kauçuk / NBR
11	Klape Diski	Paslanmaz Çelik (AISI 304)
12	Klape Yayı	Paslanmaz Çelik (AISI 302)
13	Klape Gövdesi (Çıkış)	Pik Döküm (GG25)
14	Kablo Muhafaza Sacı	Paslanmaz Çelik (AISI 430)

MATERIAL SPECIFICATIONS		
NO	Part Name	Material
1	Coupling	Stainless Steel (AISI 420)
2	Shaft	Stainless Steel (AISI 420)
3	Coupled	Cast Iron (GG25)
4	Strainer	Stainless Steel (AISI 430)
5	Suction Body	Cast Iron (GG25)
6	Impeller	Cast Iron (GG25) / Bronze (DIN 1705-Rg5)
7	Impeller Tapered collar	Stainless Steel (AISI CK45)
8	Diffuser bushing	Rubber / NBRV
9	Diffuser	Cast Iron (GG25)
10	Check valve rubber	Rubber / NBRV
11	Check valve disc	Stainless Steel (AISI 304)
12	Check valve spring	Stainless Steel (AISI 302)
13	check valve body	Cast Iron (GG25)
14	Cable Guard	Stainless Steel (AISI 430)

SPÉCIFICATIONS DES MATÉRIAUX		
NO	Le Nom De La Piste	Materiel
1	Couplage	Acier Inoxydable (AISI 420)
2	Arbre	Acier Inoxydable (AISI 420)
3	Accouple	Fonte (GG25)
4	Filtre	Acier Inoxydable (AISI 430)
5	Conservateur du Sable	Fonte (GG25)
6	Ventilateur	Fonte (GG25) / Bronze (DIN 1705-Rg5)
7	Roue Horoscope de Conique	Acier Inoxydable (CK45)
8	Bague de Diffuseur	Caoutchouc / NBRV
9	Diffuseur	Fonte (GG25)
10	Caoutchouc de Valve	Caoutchouc / NBRV
11	Disque de Valve	Acier Inoxydable (AISI 304)
12	Ressort de valve	Acier Inoxydable (AISI 302)
13	Corp de valve	Fonte (GG25)
14	Plaque de blindage de Cable	Acier Inoxydable (AISI 430)

ESPECIFICAÇÕES DOS MATERIAIS		
NO	Título de la Pieza	Material
1	Couplage	Acero Inoxidable (AISI 420)
2	Eje	Acero Inoxidable (AISI 420)
3	Acoplamiento	Ferro Fundido (GG25)
4	Filtrar	Acero Inoxidable (AISI 430)
5	Caja de Succion	Hierro Fundido (GG25)
6	Ventilador	Hierro Fundido (GG25) / Bronce (DIN 1705-Rg5)
7	Ventilador Conico	Acero Inoxidable (CK45)
8	Bolsa de Difusor	Caucho / NBRV
9	Difusor	Hierro Fundido (GG25)
10	Valvula de Goma	Caucho / NBRV
11	Disco de la Valvula	Acero Inoxidable (AISI 304)
12	Resorte de Valvula	Acero Inoxidable (AISI 302)
13	Marco de la Valvula	Hierro Fundido (GG25)
14	Hoje de Proteccion de alambre	Acero Inoxidable (AISI 430)

مادة المواصفات		
NO	اسم الجزء	ميتريال
1	اقتران	الفولاذ المقاوم للصدأ (AISI 420)
2	ميل	الفولاذ المقاوم للصدأ (AISI 420)
3	جانب	الحديد الزهر (GG25)
4	المصفاية	الفولاذ المقاوم للصدأ (AISI 430)
5	محافظة الرمال	الحديد الزهر (GG25)
6	المروحة	الحديد الزهر (GG25) / البرونزية (DIN 1705-Rg5)
7	العجلة برج المدبب	الفولاذ المقاوم للصدأ (CK45)
8	برج الناشر	مطاط/NBRV
9	الناشر	الحديد الزهر (GG25)
10	مطاط مذبيبات	مطاط/NBRV
11	فرصة المذبيبات	الفولاذ المقاوم للصدأ (AISI 304)
12	زنبرك "انبوب"	الفولاذ المقاوم للصدأ (AISI 302)
13	جسم المذبيبات	الحديد الزهر (GG25)
14	قدم 1 لوحة درع الكابل	الفولاذ المقاوم للصدأ (AISI 430)



## N10-AR Serisi Döküm Pompa N10-AR Series Cast Iron Pumps



Difüzör	Pik Döküm
Diffuser	Cast Iron
Diffuseur	Fonte
Difusor	Hierro fundido
الناشر	الحديد الزهر

Devir sayısı	2900 d / dak
Rotation Speed	2900 rev / min
Numero de cycle	2900 tr / min
Velocidad de rotacion	2900 rev / min
سرعة	دقيقة/لعة 2900

Max. Gerilim Değişimi	380-415 V (+%6/-%10)
Voltage	
Changement de Tension Max.	
Voltaje	
تغيير الحد الأقصى من الجهد الكهربائي	

Fan	Bronz / Pik Döküm
Impeller	Bronze / Cast Iron
Vanntilateur	Bronze / Fonte
Ventilador	Bronze/Hierro Fundido
العجلة	برونز / الحديد الزهر

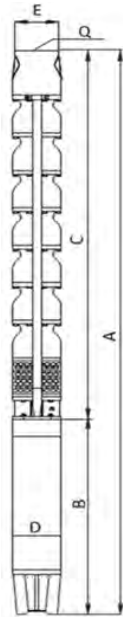
Dönüş Yönü	Saat İbresi Tersine
Direction of Rotation	Conversely Hour Hand
Sens de Rotation	Inversement Main Hour
Direccion de rotacion	A la inversa hora mano
اتجاه دوران	ساعة يد العكس

Max. Kalkış Sayısı	20 Kal. / h
No Of Starts / h	20 Starts / h
Hauteur de Nombre maximal	Hauteur 20/h
Vuelos por hora	Comienzo 20/h
حد الأقصى من عدد الارتفاع	ارتفاع 20/h

Frekans	50 Hz.
Frequency	
Frequence	
Frecuencia	
التردد	

Max. Kum Miktarı	50 gr/m <sup>3</sup>
Max.Sand Content	
Quantite Max. de Sable	
Max. Cantidad de arena	
الحد الأعلى لكمية الرمل	

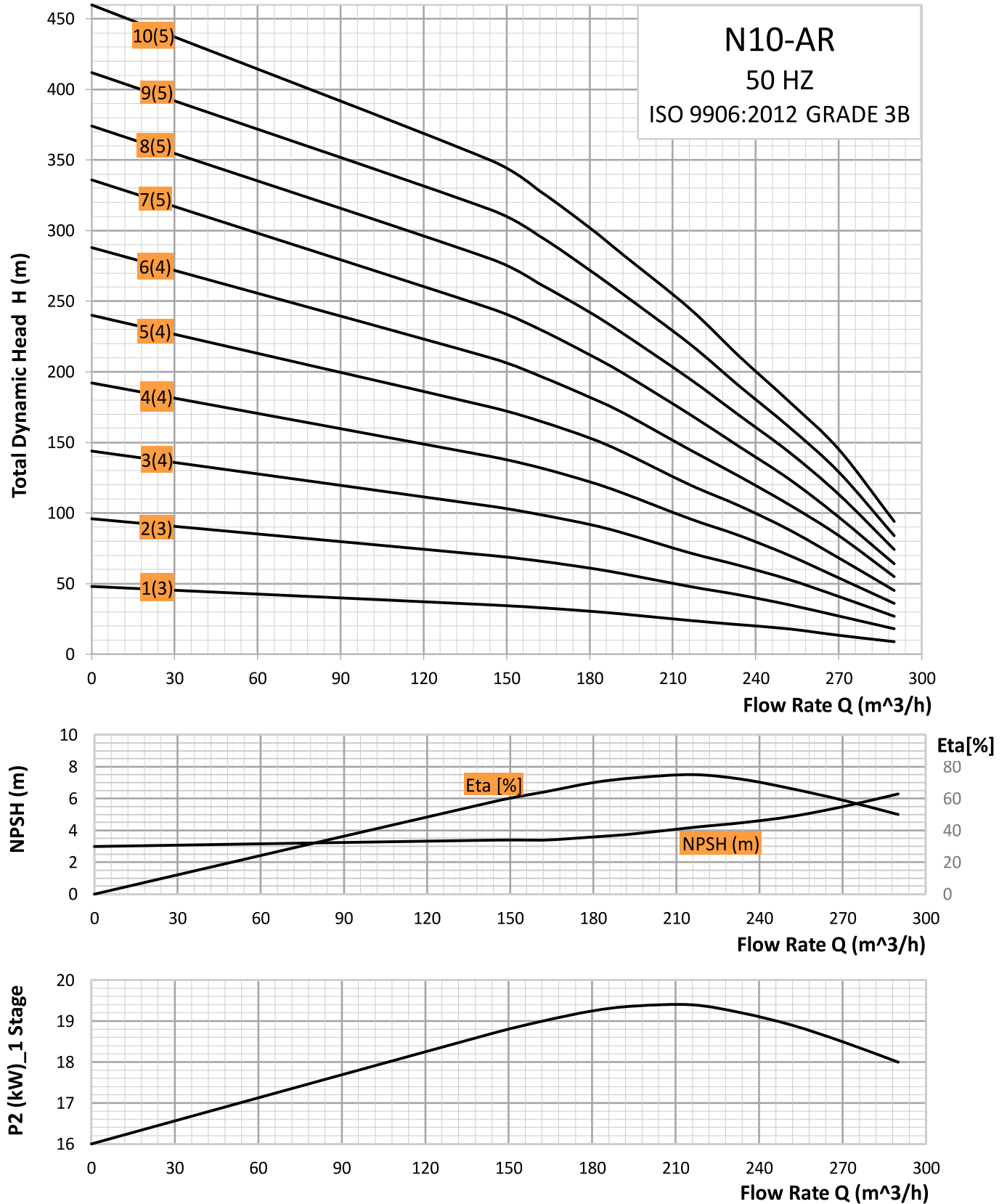
Max. Su Sıcaklığı	30 C°	(50 C° opsiyon)
Max.Water temperature		(50 C° option)
Temperature Max. de l'eau		(50 C° option)
Max.Temperatura de agua		(50 C° opcion)
درجة حرارة الماء القصوى		(خيار 50 C°)



Pompa Tipi Pump Type Type De Pompe Tipo De Bomba نوع المضخة	Motor Tipi Motor Type Type de moteur Tipo de motor نوع المحرك			A	B	C	D	E	Q	Motor Ağırlık Motor Weight Poids du moteur Peso del motor محرك الوزن	Pompa Ağırlık Pump Weight Poids de la pompe Peso de la bomba مضخة الوزن	Motor Pump Ağırlık Motor Pump Weight Poids du moteur de la pompe Peso de la bomba del motor مضخة محرك الوزن								
	Inc	KW	HP										mm					Inc	Kg	
N10 – 3AR 01	6"	18.5	25	1750	1005	745	142	250		78	76	154								
N10 – 3AR 02	8"	37	50	2090	1105	985	191	250		138	108	246								
N10 – 4AR 03	8"	55	75	2475	1275	1200	191	250		172	139	311								
N10 – 4AR 04	8"	75	100	2795	1380	1415	191	250		196	170	366								
N10 – 4AR 05	8"	92	125	3155	1525	1630	191	250	6"	222	201	423								
N10 – 4AR 06	10"	110	150	3375	1530	1845	231	250		304	232	536								
N10 – 5AR 07	10"	129	175	3670	1610	2060	231	250		334	263	597								
N10 – 5AR 08	10"	147	200	4015	1740	2275	231	250		370	294	664								
N10 – 5AR 09	10"	166	225	4310	1820	2490	231	250		394	325	719								
N10 – 5AR 10	10"	185	250	4525	1820	2705	231	250		408	356	764								

Pompa Tipi Pump Type Type De Pompe Tipo De Bomba نوع المضخة	Motor Tipi Motor Type Type de moteur Tipo de motor نوع المحرك			Su Miktarı / Flow Rate Débit / Caudal / معدل تدفق										
	Type	KW	HP	m <sup>3</sup> /h	0	144	162	180	192	216	234	252	270	290
				lt/sn	0	40	45	50	53.3	60	65	70	75	80.6
N10 – 3AR 01	6"	18.5	25	48	35	33	30.5	28.5	24	21	18	13.5	9	
N10 – 3AR 02	6"-7"-8"	37	50	96	70	66	61	57	48	42	35	27	18	
N10 – 4AR 03	7"-8"	55	75	144	105	99	92	86	72	63	53	41	27	
N10 – 4AR 04	8"-10"	75	100	192	140	132	122	114	96	84	70	54	36	
N10 – 4AR 05	8"-10"	92.0	125	240	175	165	153	143	120	105	88	68	45	
N10 – 4AR 06	8"-10"	110	150	288	210	197	182	171	145	126	106	84	55	
N10 – 5AR 07	10"	129	175	336	245	230	212	199	170	147	124	97	64	
N10 – 5AR 08	10"	147	200	374	280	262	242	227	195	169	143	113	74	
N10 – 5AR 09	10"	166	225	412	315	296	272	255	220	190	161	129	84	
N10 – 5AR 10	10"	185	250	460	350	328	302	283	245	211	179	145	94	

N10-AR Serisi Döküm Pompa  
N10-AR Series Cast Iron Pumps





## N10-CR Serisi Döküm Pompa N10-CR Series Cast Iron Pumps



Difüzör	Pik Döküm
Diffuser	Cast Iron
Diffuseur	Fonte
Difusor	Hierro fundido
الناشر	الحديد الزهر

Devir sayısı	2900 d / dak
Rotation Speed	2900 rev / min
Numero de cycle	2900 tr / min
Velocidad de rotacion	2900 rev / min
سرعة	دقيقة /لغة 2900

Max. Gerilim Değişimi	380-415 V (+%6/-%10)
Voltage	
Changement de Tension Max.	
Voltaje	
تغيير الحد الأقصى من الجهد الكهربائي	

Fan	Bronz / Pik Döküm
Impeller	Bronze / Cast Iron
Vanntilateur	Bronze / Fonte
Ventilador	Bronze/Hierro Fundido
العجلة	برونز / الحديد الزهر

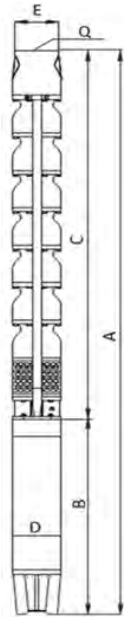
Dönüş Yönü	Saat İbresi Tersine
Direction of Rotation	Conversely Hour Hand
Sens de Rotation	Inversement Main Hour
Direccion de rotacion	A la inversa hora mano
اتجاه دوران	ساعة يد العكس

Max. Kalkış Sayısı	20 Kal. / h
No Of Starts / h	20 Starts / h
Hauteur de Nombre maximal	Hauteur 20/h
Vuelos por hora	Comienzo 20/h
ارتفاع	h/20

Frekans	50 Hz.
Frequency	
Frequence	
Frecuencia	
التردد	

Max. Kum Miktarı	50 gr/m <sup>3</sup>
Max.Sand Content	
Quantite Max. de Sable	
Max. Cantidad de arena	
الحد الأعلى لكمية الرمل	

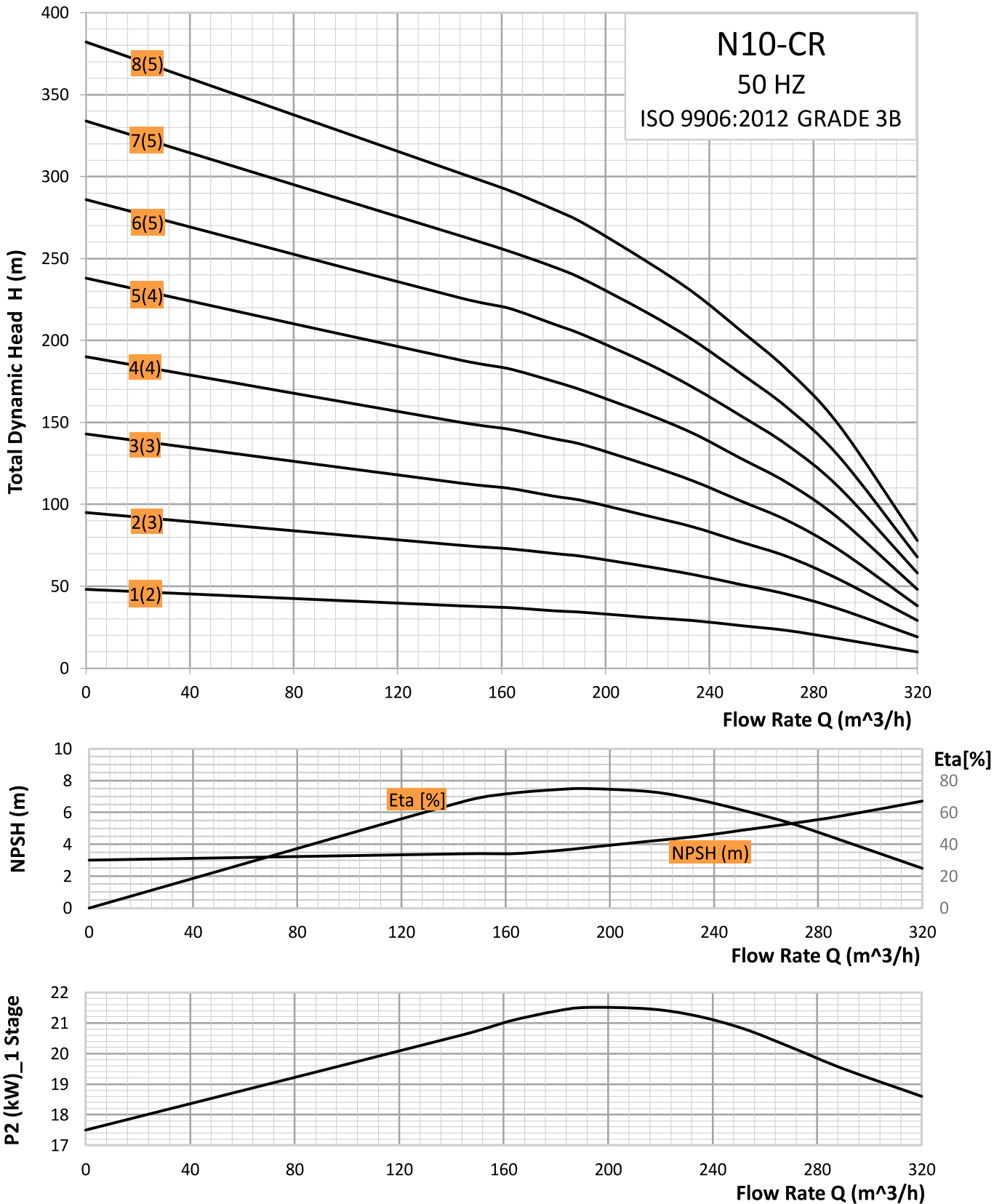
Max. Su Sıcaklığı	30 C°	(50 C° opsiyon)
Max.Water temperature		(50 C° option)
Temperature Max. de l'eau		(50 C° option)
Max.Temperatura de agua		(50 C° opcion)
درجة حرارة الماء القصوى		(50 C° خيار)



Pompa Tipi Pump Type Type De Pompe Tipo De Bomba نوع المضخة	Motor Tipi Motor Type Type de moteur Tipo de motor نوع المحرك			A	B	C	D	E	Q	Motor Ağırlık Motor Weight Poids du moteur Peso del motor محرك الوزن	Pompa Ağırlık Pump Weight Poids de la pompe Peso de la bomba مضخة الوزن	Motor Pump Ağırlık Motor Pump Weight Poids du moteur de la pompe Peso de la bomba del motor مضخة محرك الوزن									
	Inc	KW	HP										mm					Inc	Kg		
	N10 – 2CR 01	7"	22										30	1682	937	745	172	250	6"	98	76
N10 – 3CR 02	8"	45	60	2175	1190	985	191	250	154	108	262										
N10 – 3CR 03	8"	67	90	2555	1355	1200	191	250	188	139	327										
N10 – 4CR 04	8"	92	125	2940	1525	1415	191	250	222	170	392										
N10 – 4CR 05	10"	110	150	3160	1530	1630	231	250	304	201	505										
N10 – 5CR 06	10"	129	175	3455	1610	1845	231	250	334	232	566										
N10 – 5CR 07	10"	147	200	3800	1740	2060	231	250	370	263	633										
N10 – 5CR 08	10"	166	225	4095	1820	2275	231	250	394	294	688										

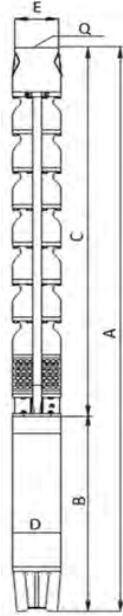
Pompa Tipi Pump Type Type De Pompe Tipo De Bomba نوع المضخة	Motor Tipi Motor Type Type de moteur Tipo de motor نوع المحرك			Su Miktarı / Flow Rate Débit / Caudal / معدل تدفق											
	Type	KW	HP	m <sup>3</sup> /h	0	144	162	180	192	216	234	252	270	290	320
				lt/sn	0	40	45	50	53.3	60	65	70	75	80.6	88.9
N10 – 2CR 01	6"-7"	22.0	30	Basma Yüksekliği Total Dynamic Head Tete Dynamique Totale Cabeza Dinamica total رئيس حيوية	48	38	37	35	34	31	29	26	23	18	10
N10 – 3CR 02	7"-8"	45	60		95	75	73	70	68	62	57	51	45	36	19
N10 – 3CR 03	7"-8"	67	90		143	113	110	105	102	93	86	77	68	54	29
N10 – 4CR 04	8"-10"	92	125		190	150	146	140	136	124	114	102	90	72	38
N10 – 4CR 05	8"-10"	110	150		238	188	183	175	169	155	143	128	113	91	48
N10 – 5CR 06	10"	129	175		286	226	220	210	203	186	171	154	136	110	58
N10 – 5CR 07	10"	147	200		334	264	255	245	237	217	200	180	159	129	68
N10 – 5CR 08	10"	166	225		382	302	292	280	271	248	229	206	182	148	78

N10-CR Serisi Döküm Pompa  
N10-CR Series Cast Iron Pumps





## N10-HE Serisi Döküm Pompa N10-HE Series Cast Iron Pumps



Difüzör	Pik Döküm
Diffuser	Cast Iron
Diffuseur	Fonte
Difusor	Hierro fundido
الناشر	الحديد الزهر

Devir sayısı	2900 d / dak
Rotation Speed	2900 rev / min
Numero de cycle	2900 tr / min
Velocidad de rotacion	2900 rev / min
سرعة	دقيقة /لغة2900

Max. Gerilim Değişimi	380-415 V (+%/-%10)
Voltage	
Changement de Tension Max.	
Voltaje	
تغيير الحد الأقصى من الجهد الكهربائي	

Fan	Bronz / Pik Döküm
Impeller	Bronze / Cast Iron
Vanntilateur	Bronze / Fonte
Ventilador	Bronze/Hierro Fundido
العجلة	برونز / الحديد الزهر

Dönüş Yönü	Saat İbresi Tersine
Direction of Rotation	Conversely Hour Hand
Sens de Rotation	Inversement Main Hour
Dirección de rotacion	Ala Inversa hora mano
اتجاه دوران	ساعة يد العكس

Max. Kalkış Sayısı	20 Kal. / h
No Of Starts / h	20 Starts / h
Hauteur de Nombre maximal	Hauteur 20/h
Vuelos por hora	Comienzo 20/h
حد الأقصى من عدد الارتفاع	ارتفاع20/h

Frekans	50 Hz.
Frequency	
Frequence	
Frecuencia	
التردد	

Max. Kum Miktarı	50 gr/m³
Max.Sand Content	
Quantite Max. de Sable	
Max. Cantidad de arena	
الحد الأعلى لكمية الرمل	

Max. Su Sıcaklığı	30 C°	(50 C° opsiyon)
Max.Water temperature		(50 C° option)
Temperature Max. de l'eau		(50 C° option)
Max.Temperatura de agua		(50 C° opcion)
درجة حرارة الماء القصوى		(خيار 50 C°)

Pompa Tipi Pump Type Type De Pompe Tipo De Bomba نوع المضخة	Motor Tipi Motor Type Type de moteur Tipo de motor نوع المحرك			A	B	C	D	E	Q	Motor Ağırlık Motor Weight Poids du moteur Peso del motor محرك الوزن	Pompa Ağırlık Pump Weight Poids de la pompe Peso de la bomba مضخة الوزن	Motor Pump Ağırlık Motor Pump Weight Poids du moteur de la pompe Peso de la bomba del motor مضخة محرك الوزن
	Inc	KW	HP									
N10 – HE 01	7"	30	40	1762	1017	745	142	250	6"	98	77	175
N10 – 8HE 02	8"	37	50	2095	1105	990	142	250		138	110	248
N10 – 4HE 02	8"	45	60	2180	1190	990	142	250		154	110	264
N10 – HE 02	8"	55	75	2265	1275	990	191	250		172	110	282
N10 – 8HE 03	8"	60	80	2540	1330	1210	191	250		178	142	320
N10 – 4HE 03	8"	67	90	2565	1355	1210	191	250		188	142	330
N10 – 8HE 04	8"	75	100	2810	1380	1430	191	250		196	174	370
N10 – 6HE 04	8"	81	110	2890	1460	1430	191	250		212	174	386
N10 – 8HE 05	8"	92	125	3175	1525	1650	191	250		222	206	428
N10 – 5HE 05	10"	110	150	3180	1530	1650	231	250		304	206	510
N10 – 8HE 06	10"	110	150	3400	1530	1870	231	250		304	238	542
N10 – 8HE 07	10"	129	175	3700	1610	2090	231	250		334	270	604
N10 – 8HE 08	10"	147	200	4050	1740	2310	231	250		370	302	672

Pompa Tipi Pump Type Type De Pompe Tipo De Bomba نوع المضخة	Motor Tipi Motor Type Type de moteur Tipo de motor نوع المحرك			Su Miktarı / Flow Rate Débit / Caudal / معدل تدفق									
	Type	KW	HP	m³/h									
				0	90	150	180	220	250	280	310	350	
N10 – HE 01	6"-7"-8"	30	40	0	25	42	50	61	69	78	86	97	Basma Yüksekliği Total Dynamic Head Tete Dynamique Totale Cabeza Dinamica total إجمالي رئيس حيوية
N10 – 8HE 02	6"-7"-8"	37	50	45	38	33	31	28	26	23	20	15	
N10 – 4HE 02	7"-8"	45	60	70	61	53	48	42	36	30	24	14	
N10 – HE 02	7"-8"	55	75	80	68	58	54	48	44	38	30	20	
N10 – 8HE 03	7"-8"	60	80	90	76	66	62	56	51	46	40	30	
N10 – 4HE 03	7"-8"	67	90	105	92	79	72	63	54	45	36	21	
N10 – 8HE 04	8"-10"	75	100	120	102	88	81	72	65	56	45	30	
N10 – 6HE 04	8"-10"	81	110	140	123	106	96	83	72	60	48	28	
N10 – 8HE 05	8"-10"	92	125	150	130	111	102	90	80	68	54	34	
N10 – 5HE 05	8"-10"	110	150	175	154	132	120	104	90	75	60	35	
N10 – 8HE 06	8"-10"	110	150	193	166	142	131	116	104	89	71	46	
N10 – 8HE 07	10"	129	175	210	186	159	144	125	108	90	72	42	
N10 – 8HE 08	10"	147	200	245	217	186	168	145	126	105	84	49	
				280	248	212	192	167	144	120	96	56	



N10-HE Serisi Döküm Pompa  
N10-HE Series Cast Iron Pumps

